



La perforatrice idraulica cingolata **MP3** è una perforatrice idraulica ultra compatta, progettata per lavorare con varie tecniche di perforazione:

- Perforazione con aria, acqua, schiumogeni
- Micropali, carotaggi
- Martello fondo foro

CARATTERISTICHE PRINCIPALI

- Cingoli e stabilizzatori idraulici indipendenti
- Motore diesel di nuova generazione
- Insonorizzazione e sistemi di sicurezza secondo norme CE
- Sistema di inclinazione antenna di perforazione
- Doppie morse idrauliche con controllo forza di chiusura
- Rotary idrauliche con motori idraulici a cilindrata variabile oppure con cambio di velocità
- Spostamento laterale della rotary per facilitare il caricamento delle aste di perforazione
- Forza di spinta e di estrazione del sistema pull-down regolabili dal pannello comandi

Un'ampia gamma di optional è disponibile a richiesta:

- pompa ad acqua, schiumogena, scarotatrice;
- lubrificatore di linea per martello fondo foro.

MP3 is a hydraulic crawler drill ultra compact model designed to work with a wide range of drilling techniques:

- Micropiles, anchors, tie-backs, soil investigation
- Air/water/foam rotary drilling
- Down the hole rock drilling

MAIN FEATURES

- Independent crawlers and outriggers
- New generation diesel engine
- Mast rotation system
- Double hydraulic clamps with adjustable closing force
- Hydraulic rotary with adjustable drilling speed and torque control
- Rotary table sideway stroke for drilling rods easy connection
- Adjustable crowd force and extraction

A wide range of optional supplies is available to be installed on **MP3** drill, like water pumps, foaming pumps, core ejection pumps, lubricating liner for DTH method.



MP3 dati tecnici / technical data

CINGOLI / CRAWLERS

Larghezza	Width	mm	1100
Lunghezza	Length	mm	1690
Pattini	Track shoes width	mm	200
Pressione specifica al suolo	Ground pressure	N/cm ²	1.6

MOTORE DIESEL / DIESEL ENGINE

Potenza installata	Rated power	kW/HP	50.3/67.5
--------------------	-------------	-------	-----------

ANTENNA / MAST

Corsa testa di rotazione	Rotary head stroke	mm	1700
Velocità avanzamento testa	Rotary stroke speed	m/min	50
Forza di spinta	Crowd force	kN	26
Forza di estrazione	Extraction force	kN	38.5

MORSE / CLAMPS

Diametro min. - max.	Diameter min. - max.	mm	60 - 260
Forza di chiusura	Clamping force	kN	100

ARGANO / WINCH

Forza di sollevamento max.	Lifting force max.	kN	13/1325
Diametro fune	Rope dia.	mm	12
Velocità min.-max.	Rope speed min.-max.	m/min	20

R420V - TESTA DI ROTAZIONE / ROTARY HEAD

Coppia max.	Torque max.	kNm	4.77 @ 74 rpm
Velocità di rotazione	Drilling speed	rpm	31 - 249

R420B - TESTA DI ROTAZIONE / ROTARY HEAD

Coppia max.	Torque max.	kNm	4.77 @ 74 rpm
Velocità di rotazione	Drilling speed	rpm	0 - 497

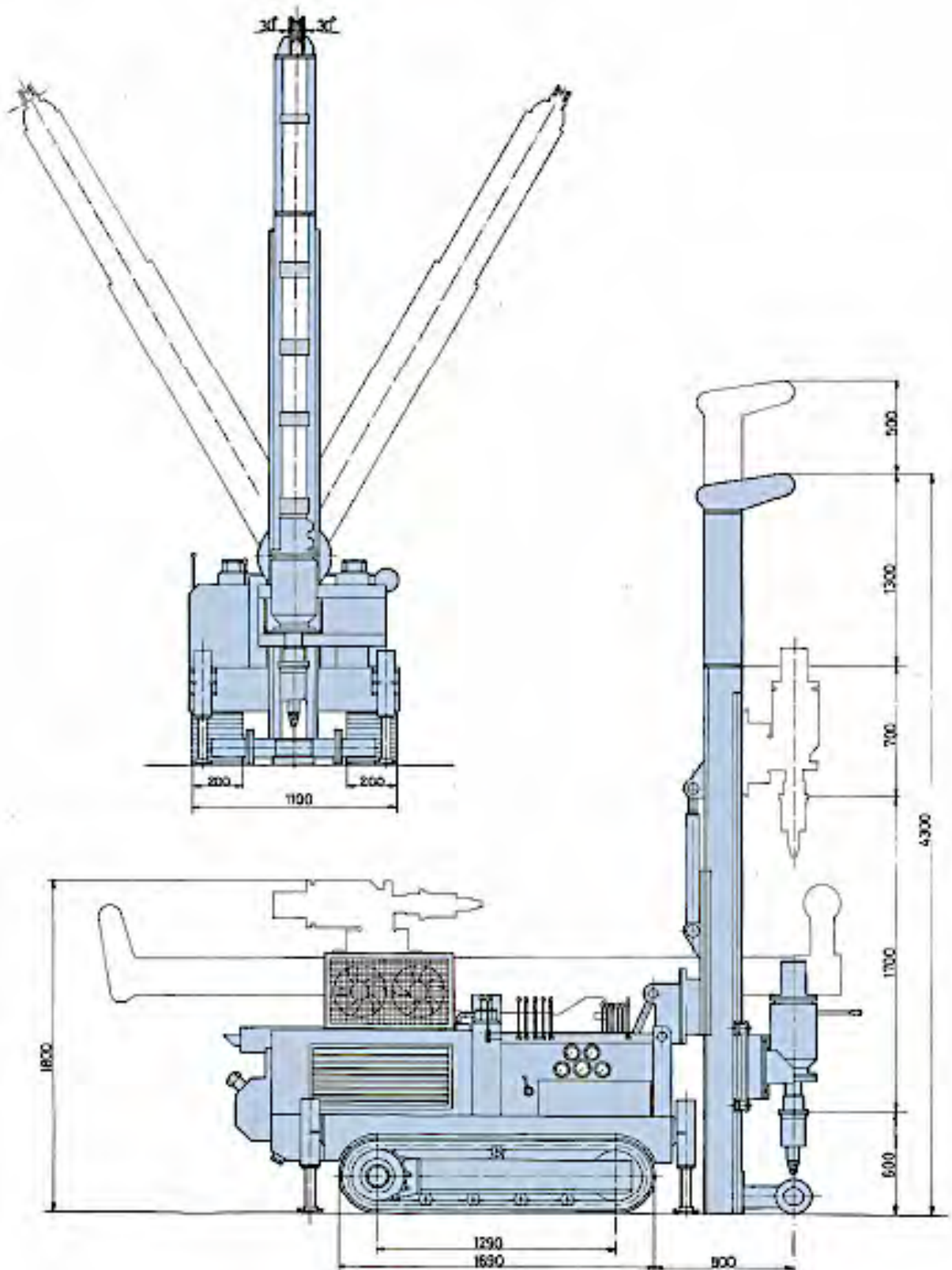
Peso Totale	Total weight	kg	3500
--------------------	---------------------	----	------

ACCESSORI / ACCESSORIES

Lubrificatore di linea	OIL liner	lt / bar	3/21
Pompa acqua a coclea	Screw type water pump	lt / bar	125/21
Pompa scarotatrice	Core ejection pump	lt / bar	15/150
Pompa schiumogeni	Foam pump	lt / bar	30/50

JET GROUTING

Profondità corsa singola	Single stroke depth max.	m	9
Diametro mandrino min.-max.	Hydraulic mandrel min.-max.	mm	60 - 90





GEOMEC

