

CMV

TH 14

Hydraulic Piling Rig



ROTARY IDRAULICA TH 14

La rotary idraulica cingolata PM 40 è una macchina di nuova concezione composta da una unità di base su cingoli interamente realizzata da CMV/GEOMECC e da un modulo di perforazione per lavorare con differenti applicazioni:

- Pali trivellati con aste telescopiche
- Morsa giracolonna
- Elica continua (CFA)
- Soil Mixing
- Soil displacement
- Diaframmi

Il modello TH 14 è stata progettata per essere trasportata con l'asta telescopica a bordo per rendere le fasi di avviamento in cantiere e di trasporto semplici e rapide.

CARATTERISTICHE TECNICHE

Cingoli allargabili

La macchina è equipaggiata con cingoli allargabili per aumentare la stabilità della attrezzatura in fase di lavoro e ridurre i tempi di preparazione per il trasporto. I comandi per l'allargamento dei cingoli sono posizionati nella cabina dell'operatore.

Macchina base

La macchina base è equipaggiata con: motore diesel raffreddato ad acqua; l'impianto idraulico realizzato con tubi in ferro ad alta resistenza e raccordi tipo JIC; distributori idraulici; serbatoio olio idraulico con livello; serbatoio carburante con livello; sistema di filtri idraulici e filtro aria; gruppo pompe idrauliche. Il sistema di raffreddamento olio idraulico con scambiatore di calore è stato progettato per lavorare a temperature esterne estreme.

Testa di rotazione

La rotary del modello TH 14 è dotata di tre motori idraulici, due principali ed uno dedicato alla velocità di scarico. La rotary è fornita di un sistema di regolazione automatica della coppia e di un controllo continuo della velocità di rotazione che permettono all'operatore di adeguare le performance dalla rotary alle caratteristiche del terreno ed al tipo di utensile di scavo utilizzato.

Argani idraulici integrati

Il modello TH 14 è dotato di argano principale e di argano ausiliario, completamente integrati nella torretta della macchina base, forniti di fine corsa di sicurezza. L'argano principale è dotato di un sistema a discesa libera controllata per il rilascio automatico della fune durante le operazioni di scavo e sistema di stop automatico della fune al raggiungimento del fondo foro.

Cabina dell'operatore

Insonorizzata con protezioni in ferro e uscita di sicurezza, è provvista di sedile regolabile, aria condizionata e riscaldamento. Il quadro comandi comprende: controlli tipo joystick; indicatore di verticalità antenna e di profondità di scavo elettronici, display digitale del motore diesel.

HYDRAULIC PILING RIG TH 14

TH 14 hydraulic piling rig is composed of a CMV/GEOMECC design base unit on crawlers and of a drilling application module suitable for:

- Piling with telescopic kelly bars
- Casing oscillator attachment
- Auger cast application (CFA)
- Soil mixing
- Soil displacement
- Diaphragm wall

The unit has been designed to be transported with its kelly bar on board to ensure fast and easy unit placement on site and transport.

TECHNICAL FEATURES

Retractable crawlers

TH 14 model is equipped with heavy duty retractable crawler undercarriage for easy transportation and high working stability. The controls to extend and retract the crawlers are fully electro-hydraulic and located inside the operator's cabin.

Base unit

TH 14 base unit is fitted with diesel engine; hydraulic circuit made with main steel piping, high pressure joints and JIC type fittings; hydraulic distributors; hydraulic oil tank; fuel tank; hydraulic filters and air filter; hydraulic pumps. The hydraulic oil cooling system has been specially designed to work at severe outside temperatures.

Hydraulic system

The hydraulic system of the unit is made of high quality components and it is designed to operate winches, pull-down and rotary circuits simultaneously.

Rotary table

TH 14 rotary table is provided with two main hydraulic motors and one motor for discharge speed operation. An automatic torque adjustment system and a continuous speed control are provided to regulate the performances of the rotary table according to the soil conditions and to the applied drilling tool.

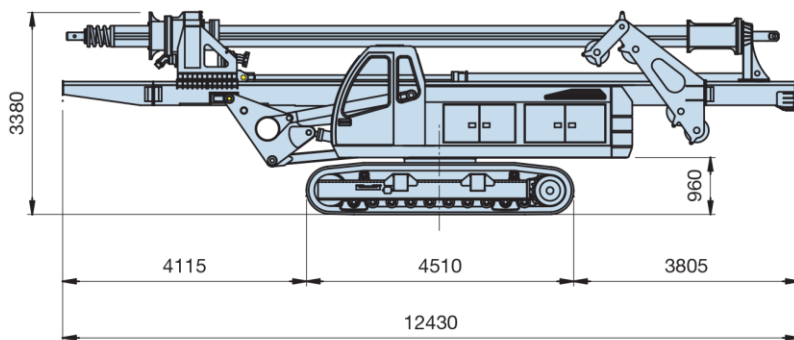
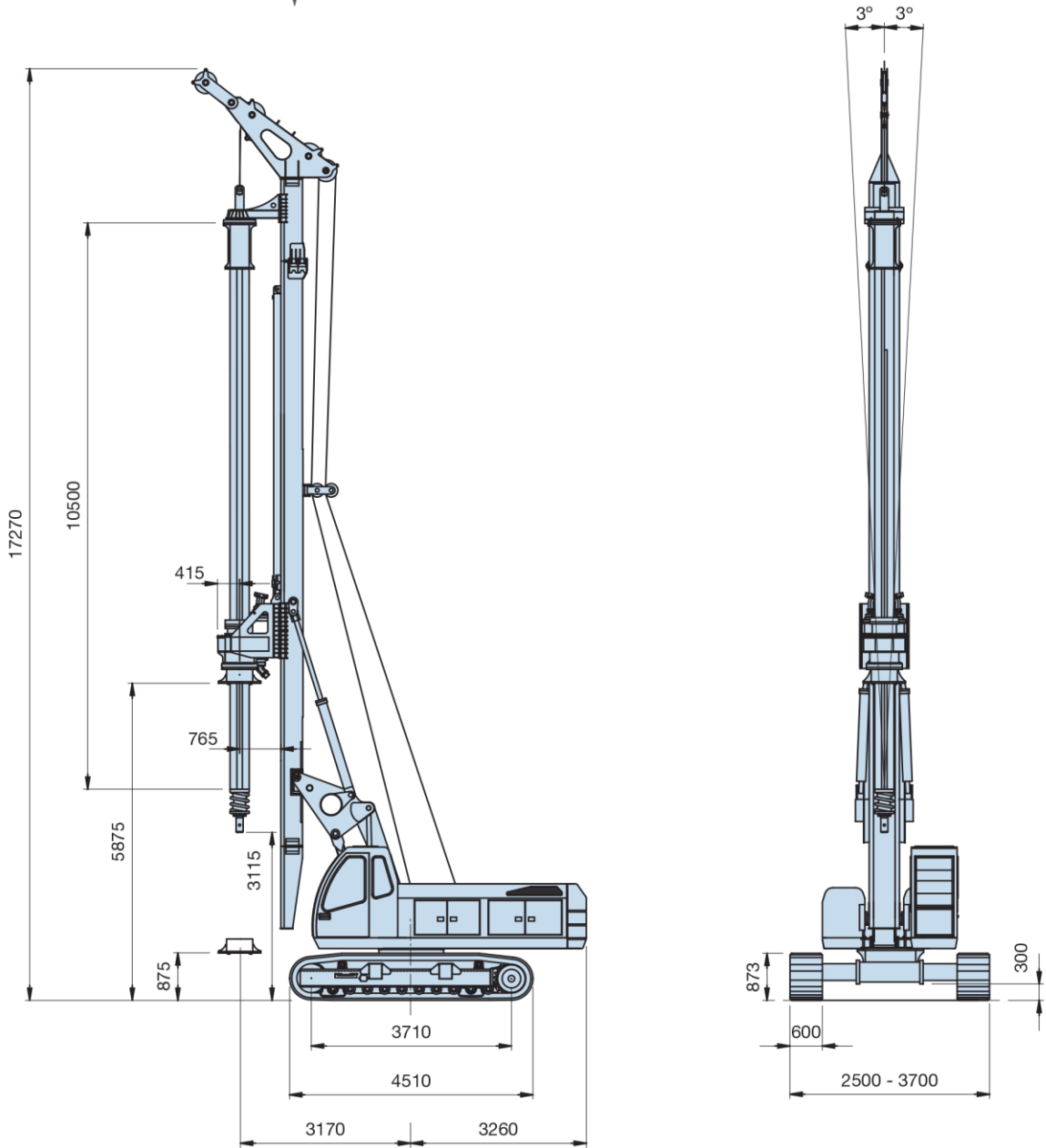
Built-in hydraulic winches

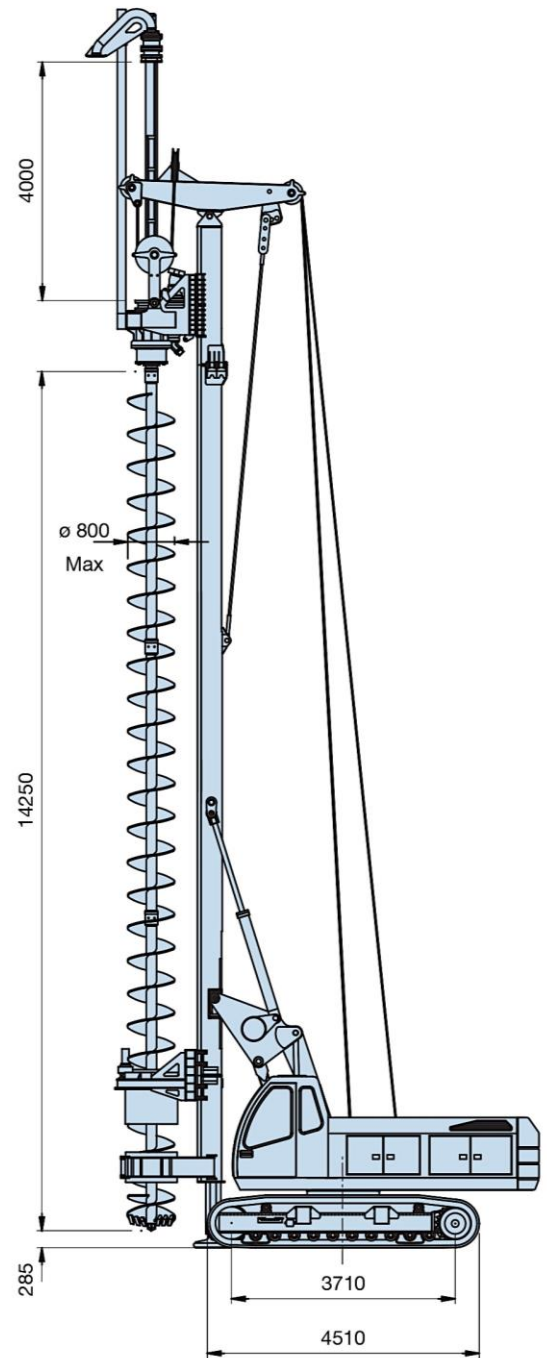
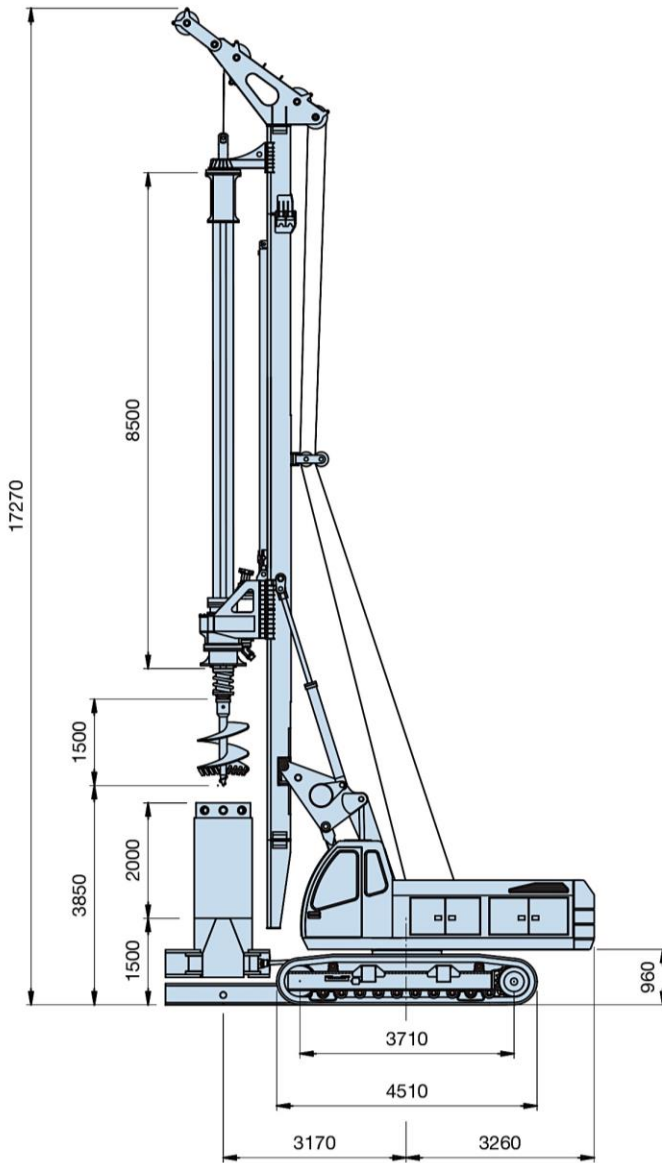
TH 14 base frame is designed to house high capacity hydraulic main winch and auxiliary winch, both provided with safety stop control. Main winch is also provided with a controlled free-fall hydraulic system for automatic winch rope release during the drilling operations and an automatic rope stop when down the hole position is reached.

Operator's cabin

TH 14 is equipped with a very comfortable soundproofed cabin, with adjustable seat, air conditioner and heater. The control panel is also provided with diesel engine electronic display, mast verticality and electronic depth finder

TH 14 - Dati tecnici / Technical data			
MACCHINA BASE / BASE UNIT		maker	CMV/GEOMECC
Motore diesel	Diesel engine	kW	170 @ 1900 rpm
Capacità serbatoio	Fuel tank capacity	l	250
CARRO CINGOLATO/ CRAWLER UNDERCARRIAGE			
Larghezza min. / max.	Width min. / max.	mm	2500 - 3700
Lunghezza	Length	mm	4510
Pattini	Track shoes width	mm	600
Pressione al suolo	Ground pressure	N/cm ²	8.3
ARGANIO PRINCIPALE / MAIN WINCH			
Forza di sollevamento	Lifting capacity	kN	176
Diametro fune	Rope diameter	mm	26
Velocità avanzamento fune	Rope speed	m/min	83
ARGANO DI SEVIZIO / SERVICE WINCH			
Forza di sollevamento max.	Lifting force max.	kN	80
Diametro fune	Rope dia.	mm	18
Velocità min.-max.	Rope speed min.-max.	m/min	70
TESTA DI ROTAZIONE / ROTARY TABLE			
Coppia max.	Torque max.	kNm	160
Velocità di rotazione max.	Drilling speed max.	rpm	22
Velocità di scarico	Spin-off speed	rpm	140
Diametro di perforazione	Drilling dia.	mm	1500
CILINDRO TIRO-SPINTA / CROWD SYSTEM CYLINDER			
Corsa testa di rotazione	Rotary table stroke	mm	5000
Forza di spinta	Crowd force	kN	140
Forza di estrazione	Extraction force	kN	100
ASTE TELESCOPICA / KELLY BARS			
Asta telescopica a frizione	Friction kelly bar	type	5 x 10.5 m (47.5 m)
Asta telescopica a bloccaggio	Locking kelly bar	type	4 x 10.5 m (38 m)
PESO OPERATIVO CON KELLY BAR	OPERATING WEIGHT WITH KELLY	ton	38





APPLICAZIONE MORSA / CASING OSCILLATOR APPLICATION

Diametro rivestimento max. <i>Casing diameter max.</i>	mm	1200
Lunghezza rivestimento max. <i>Casing length max.</i>	mm	2000
Asta telescopica <i>Kelly bar</i>	type	4 x 8.5 m
Profondità max. <i>Depth max.</i>	m	29.5

APPLICAZIONE CFA / CFA APPLICATION

Diametro di perforazione max. <i>Drilling diameter max.</i>	mm	800
Profondità <i>Depth</i>	m	13.5 + 4
Profondità con pulielica <i>Depth with auger cleaner</i>	m	12.5 + 4
Forza di estrazione <i>Extraction force</i>	kN	705
Argano pull down opzionale <i>Pull down winch (opt.)</i>	kN	50

