



MK 600_F

Hydraulic Crawler Drill



CINGOLI / CRAWLERS

Larghezza	Width	mm	1600
Lunghezza	Length	mm	2540
Pattini	Track shoes width	mm	300
Pressione specifica al suolo	Ground pressure	N/cm ²	5.64

MOTORE DIESEL / DIESEL ENGINE

Potenza installata	Rated power	kW/HP	55 Kw (73.7 HP)
--------------------	-------------	-------	-----------------

ANTENNA / MAST

Corsa testa di rotazione	Rotary head stroke	mm	3500
Forza di spinta con cilindro	Crowd force with cylinder	kN	37
Forza di estrazione cilindro	Extraction force with cylinder	kN	50

MORSE / CLAMPS

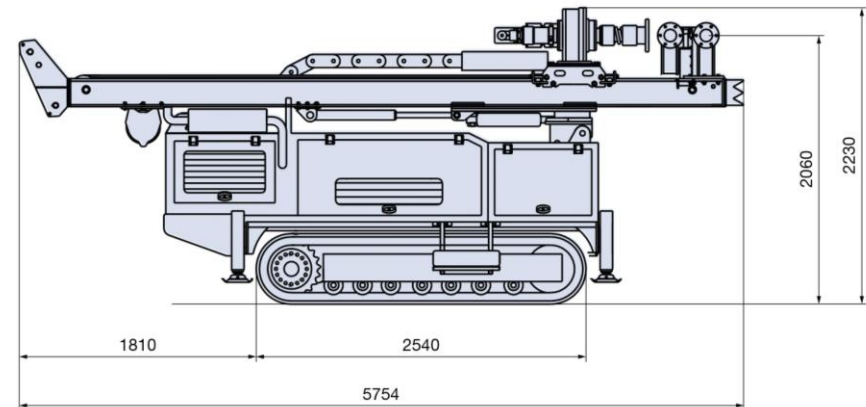
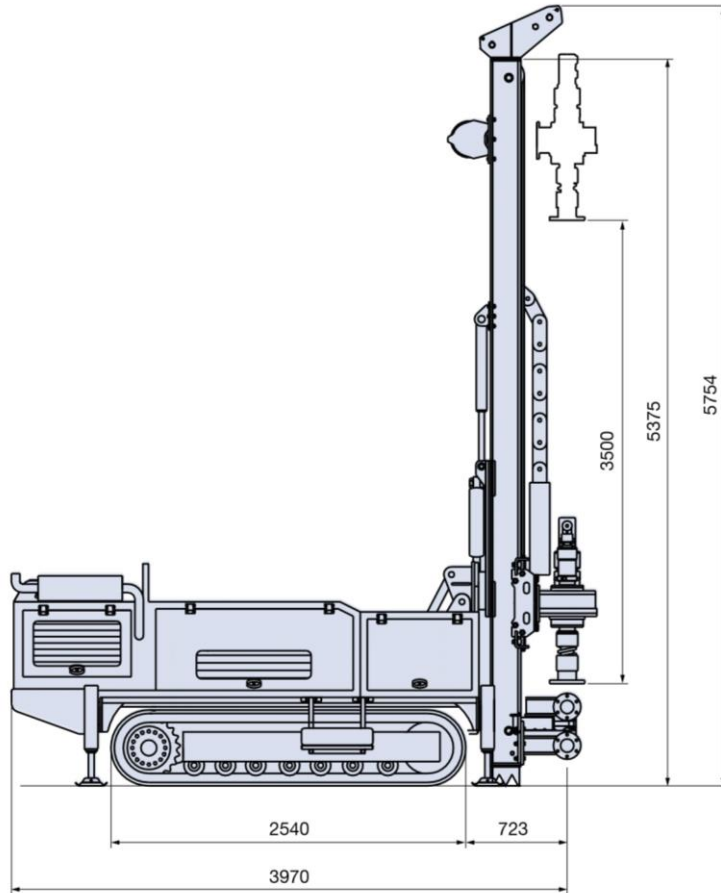
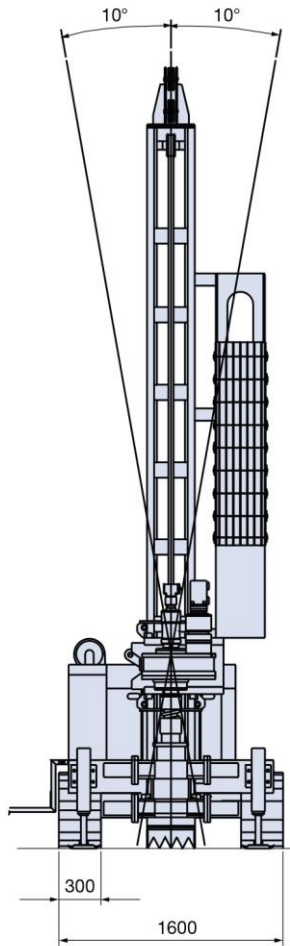
Diametro min. - max.	Diameter min. - max.	mm	60 - 260
Forza di chiusura	Clamping force	kN	100

ARGANO / WINCH

Forza di sollevamento max.	Lifting force max.	kN	13
Diametro fune	Rope dia.	mm	8
Velocità min.-max.	Rope speed min.-max.	m/min	20

TR 600 SV - TESTA DI ROTAZIONE / ROTARY HEAD

Coppia max.	Torque max.	kNm	6.9 @ 51 rpm
Velocità di rotazione	Drilling speed	rpm	0 - 354
Peso Totale	Total weight	kg	6700





CINGOLI / CRAWLERS

Larghezza	Width	mm	1600
Lunghezza	Length	mm	2540
Pattini	Track shoes width	mm	300
Pressione specifica al suolo	Ground pressure	N/cm ²	5.64

MOTORE DIESEL / DIESEL ENGINE

Potenza installata	Rated power	kW/HP	55 Kw (73.7 HP)
--------------------	-------------	-------	-----------------

ANTENNA / MAST

Corsa testa di rotazione	Rotary head stroke	mm	3500
Forza di spinta con cilindro	Crowd force with cylinder	kN	37
Forza di estrazione cilindro	Extraction force with cylinder	kN	50

MORSE / CLAMPS

Diametro min. - max.	Diameter min. - max.	mm	60 - 260
Forza di chiusura	Clamping force	kN	100

ARGANO / WINCH

Forza di sollevamento max.	Lifting force max.	kN	13
Diametro fune	Rope dia.	mm	8
Velocità min.-max.	Rope speed min.-max.	m/min	20

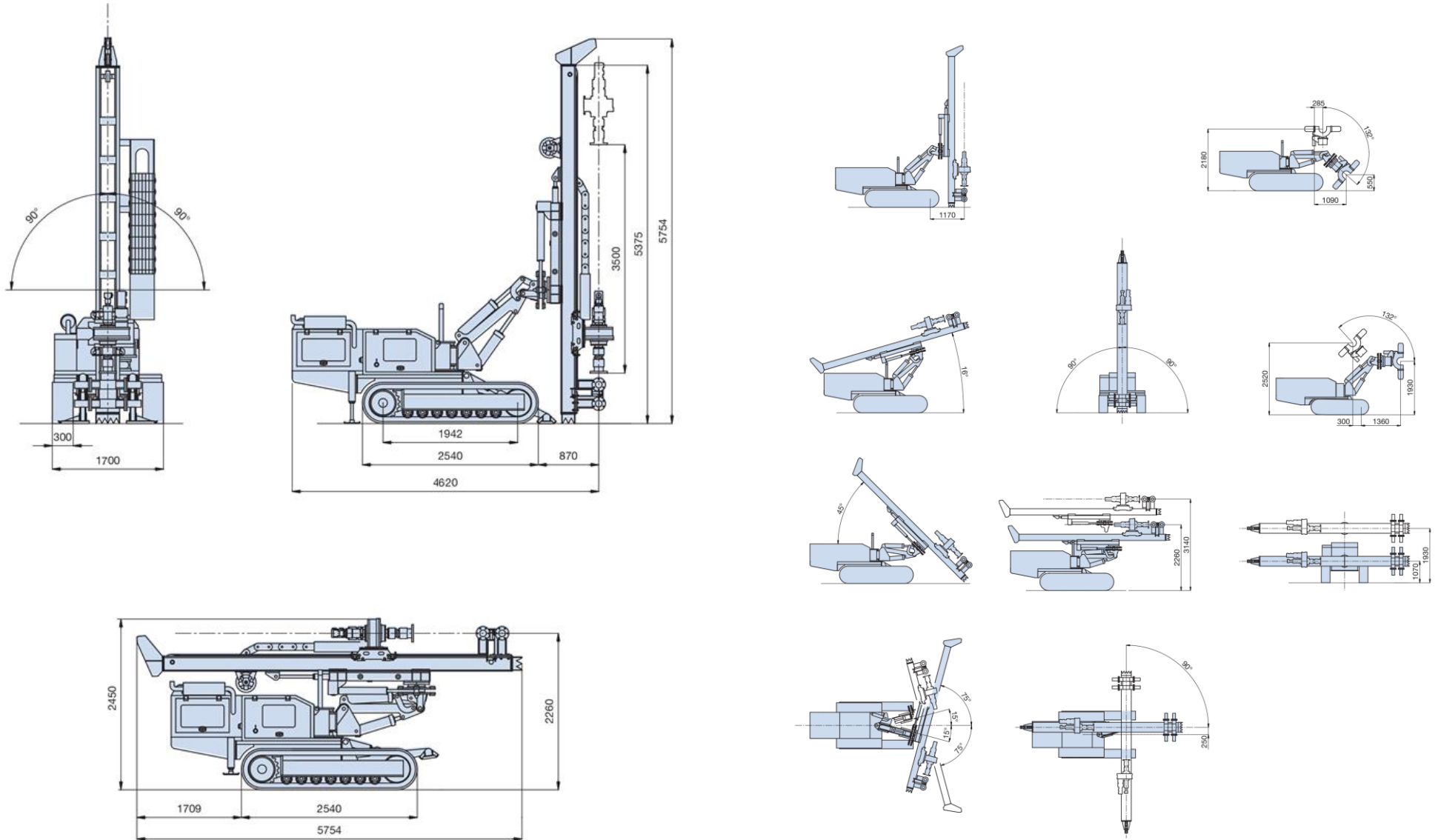
TR 600 2V - TESTA DI ROTAZIONE / ROTARY HEAD

Coppia max.	Torque max.	kNm	6.5 @ 46rpm
Velocità di rotazione	Drilling speed	rpm	0 - 226

TR 600 5V - TESTA DI ROTAZIONE / ROTARY HEAD

Coppia max.	Torque max.	kNm	6.9 @ 51 rpm
Velocità di rotazione	Drilling speed	rpm	0 - 354

Peso Totale	Total weight	kg	6700
--------------------	---------------------	----	------





CINGOLI / CRAWLERS

Larghezza	Width	mm	1600
Lunghezza	Length	mm	2540
Pattini	Track shoes width	mm	300
Pressione specifica al suolo	Ground pressure	N/cm ²	5.64

MOTORE DIESEL / DIESEL ENGINE

Potenza installata	Rated power	kW/HP	55 Kw (73.7 HP)
--------------------	-------------	-------	-----------------

ANTENNA / MAST

Corsa testa di rotazione	Rotary head stroke	mm	3300
Forza di spinta con cilindro	Crowd force with cylinder	kN	37
Forza di estrazione cilindro	Extraction force with cylinder	kN	50

MORSE / CLAMPS

Diametro min. - max.	Diameter min. - max.	mm	60 - 260
Forza di chiusura	Clamping force	kN	100

ARGANO / WINCH

Forza di sollevamento max.	Lifting force max.	kN	13
Diametro fune	Rope dia.	mm	8
Velocità min.-max.	Rope speed min.-max.	m/min	20

TR 600 2V - TESTA DI ROTAZIONE / ROTARY HEAD

Coppia max.	Torque max.	kNm	6.5 @ 46rpm
Velocità di rotazione	Drilling speed	rpm	0 - 226
Peso Totale	Total weight	kg	6700

