



CINGOLI / CRAWLERS

Larghezza	Width	mm	1400
Lunghezza	Length	mm	1960
Pattini	Track shoes width	mm	300
Pressione specifica al suolo	Ground pressure	N/cm ²	6.10

MOTORE DIESEL / DIESEL ENGINE

Potenza installata	Rated power	kW/HP	44.5 Kw (59.6 HP)
--------------------	-------------	-------	-------------------

ANTENNA / MAST

Corsa testa di rotazione	Rotary head stroke	mm	3500
Forza di spinta con cilindro	Crowd force with cylinder	kN	26
Forza di estrazione cilindro	Extraction force with cylinder	kN	38.5

MORSE / CLAMPS

Diametro min. - max.	Diameter min. - max.	mm	60 - 260
Forza di chiusura	Clamping force	kN	100

ARGANO / WINCH

Forza di sollevamento max.	Lifting force max.	kN	8.8
Diametro fune	Rope dia.	mm	8
Velocità min.-max.	Rope speed min.-max.	m/min	20

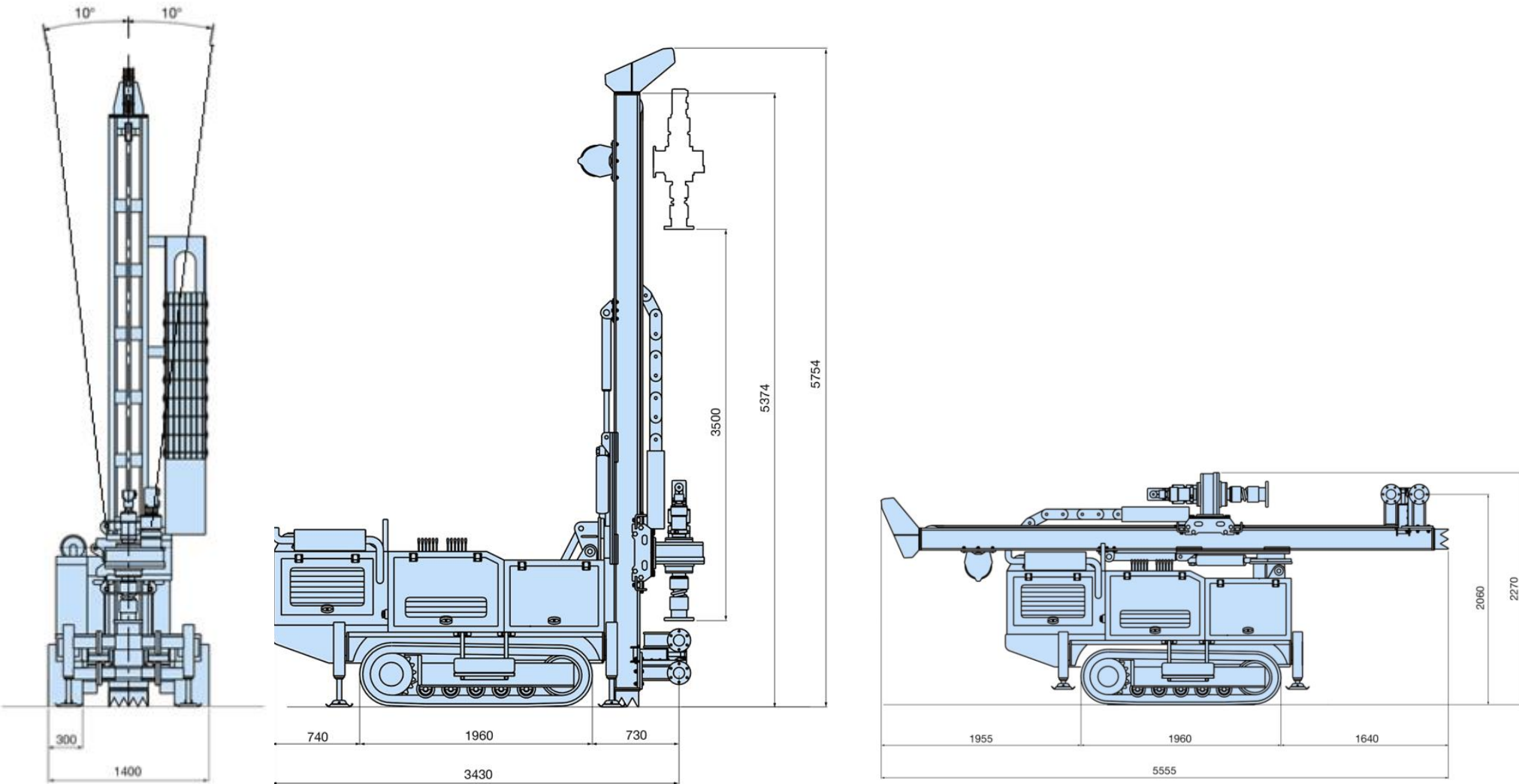
TR 420 V - TESTA DI ROTAZIONE / ROTARY HEAD

Coppia max.	Torque max.	kNm	4.77 @ 74 rpm
Velocità di rotazione	Drilling speed	rpm	0 - 249

TR 420 B - TESTA DI ROTAZIONE / ROTARY HEAD

Coppia max.	Torque max.	kNm	4.77 @ 74 rpm
Velocità di rotazione	Drilling speed	rpm	0 - 497

Peso Totale	Total weight	kg	5600
--------------------	---------------------	----	------





CINGOLI / CRAWLERS

Larghezza	Width	mm	1400
Lunghezza	Length	mm	1960
Pattini	Track shoes width	mm	300
Pressione specifica al suolo	Ground pressure	N/cm ²	6.10

MOTORE DIESEL / DIESEL ENGINE

Potenza installata	Rated power	kW/HP	44.5 Kw (59,6 HP)
--------------------	-------------	-------	-------------------

ANTENNA / MAST

Corsa testa di rotazione	Rotary head stroke	mm	2200
Forza di spinta con cilindro	Crowd force with cylinder	kN	26
Forza di estrazione cilindro	Extraction force with cylinder	kN	38.5

MORSE / CLAMPS

Diametro min. - max.	Diameter min. - max.	mm	60 - 260
Forza di chiusura	Clamping force	kN	100

ARGANO / WINCH

Forza di sollevamento max.	Lifting force max.	kN	8.8
Diametro fune	Rope dia.	mm	8
Velocità min.-max.	Rope speed min.-max.	m/min	20

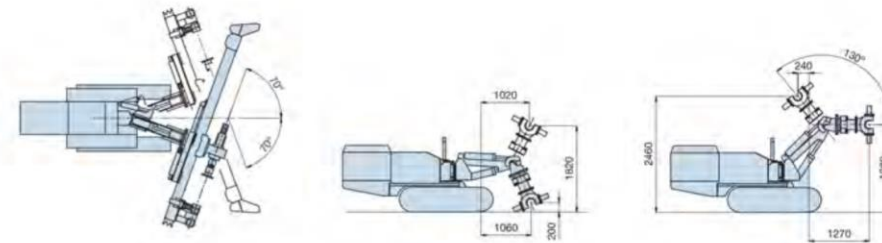
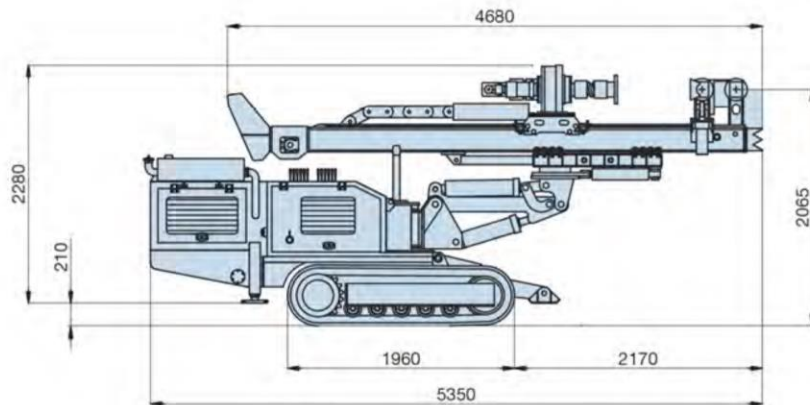
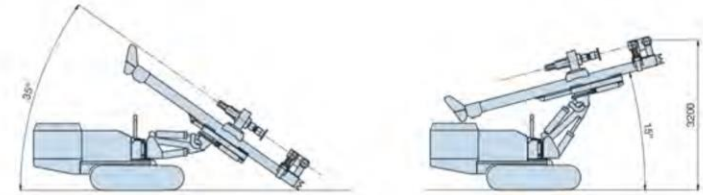
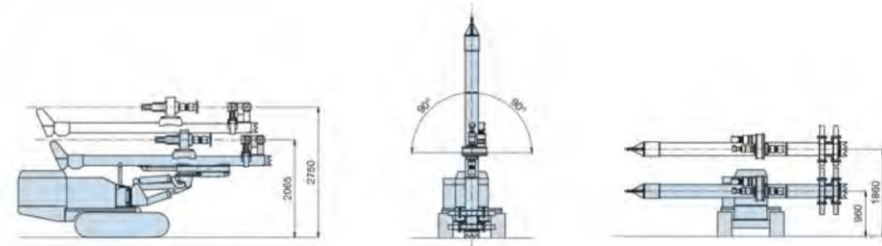
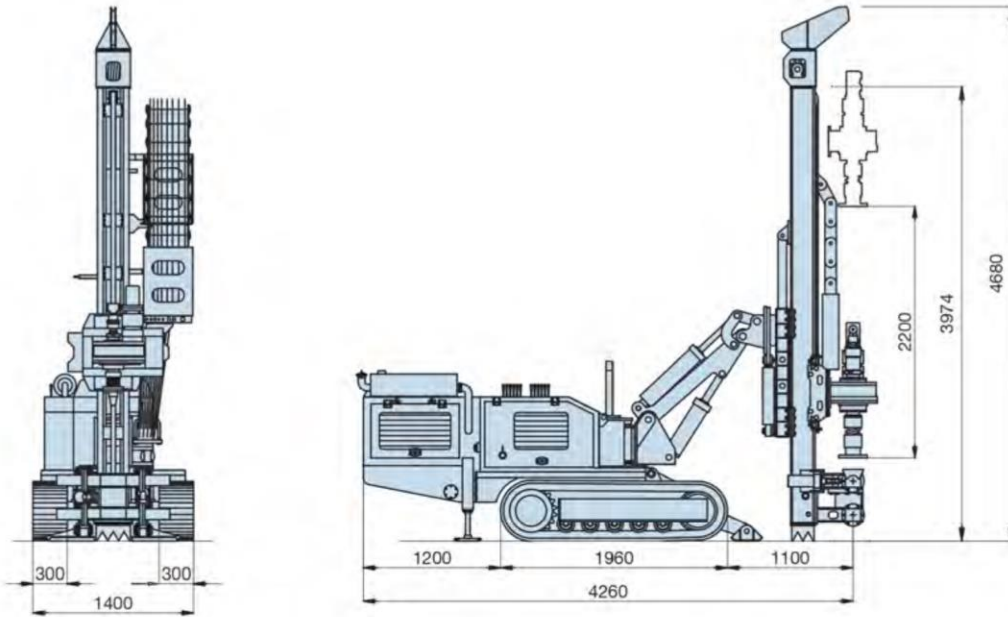
TR 420 V - TESTA DI ROTAZIONE / ROTARY HEAD

Coppia max.	Torque max.	kNm	4.77 @ 74 rpm
Velocità di rotazione	Drilling speed	rpm	0 - 249

TR 420 B - TESTA DI ROTAZIONE / ROTARY HEAD

Coppia max.	Torque max.	kNm	4.77 @ 74 rpm
Velocità di rotazione	Drilling speed	rpm	0 - 497

Peso Totale	Total weight	kg	5600
--------------------	---------------------	----	------





CINGOLI / CRAWLERS

Larghezza	Width	mm	1400
Lunghezza	Length	mm	1960
Pattini	Track shoes width	mm	300
Pressione specifica al suolo	Ground pressure	N/cm ²	6.10

MOTORE DIESEL / DIESEL ENGINE

Potenza installata	Rated power	kW/HP	44,5 Kw (59,6 HP)
--------------------	-------------	-------	-------------------

ANTENNA / MAST

Corsa testa di rotazione	Rotary head stroke	mm	2200
Forza di spinta con cilindro	Crowd force with cylinder	kN	26
Forza di estrazione cilindro	Extraction force with cylinder	kN	38.5

MORSE / CLAMPS

Diametro min. - max.	Diameter min. - max.	mm	60 - 260
Forza di chiusura	Clamping force	kN	100

ARGANO / WINCH

Forza di sollevamento max.	Lifting force max.	kN	8.8
Diametro fune	Rope dia.	mm	8
Velocità min. -max.	Rope speed min. -max.	m/min	20

TR 420 V - TESTA DI ROTAZIONE / ROTARY HEAD

Coppia max.	Torque max.	kNm	4.77 @ 74 rpm
Velocità di rotazione	Drilling speed	rpm	0 - 249
Peso Totale	Total weight	kg	5600



MK 420_M

Hydraulic Crawler Drill

